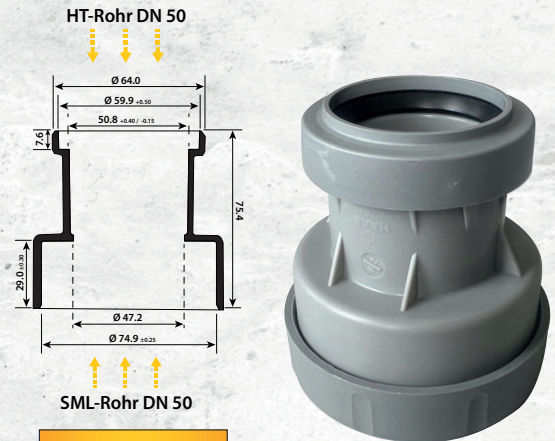


HT/SML-PIJPVERBINDING

Voor het realiseren van een verbinding van PP (HT) buizen volgens DIN EN 1451-1 met gietijzeren buizen volgens DIN EN 877.



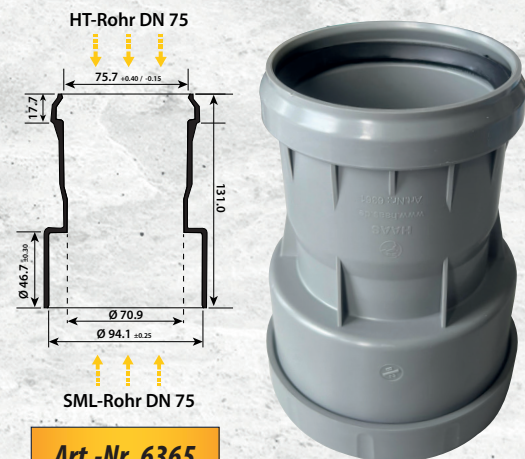
Art.-Nr. 6360

HT DN 50 / SML DN 50 (DA 58 mm)



Art.-Nr. 6361

HT DN 75 / SML DN 70 (DA 78 mm)



Art.-Nr. 6365

HT DN 75 / SML DN 75 (DA 83 mm)



Art.-Nr. 6362

HT DN 110 / SML DN 100 (DA 110 mm)

Technische kenmerken:

- Drukdicht: 0,5 bar
- Korte temperatuurbestendigheid tot +95° C
- Materiaal gemaakt van slagvast polypropyleen
- Elastomeer afdichtingen in overeenstemming met DIN EN 681-1
- Brandgedrag volgens DIN 4102-1 (B2)
- Toepassingsgebied B
- DIBt-goedkeuringsnr.: Z-42.5-602