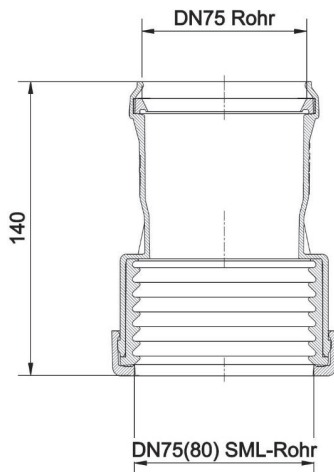


## HT/SML-Rohrverbinder, DN 75/75 (80)

Artikel-Nr.: 6365



Produkt mit allgemeiner bauaufsichtlicher Zulassung Z-42.5-602

Für muffenlose Gusseisen Rohre nach DIN EN 877 als Übergangsverbinder zu Kunststoffrohre DIN EN 1451-1.

Sanitärausrüstungsgegenstand für Rohre und Formstücke

zur Verbindung von Kunststoffrohren DN75 ( Aussendurchmesser 75 mm )

mit SML Gusseisen Rohren DN75 ( Aussendurchmesser 83 mm )

Einsatzgebiet im Abwasserbereich

Rohrverbinder der Baustoffklasse B2 ( normalentflammbar ) nach DIN 4102-1

Material:

Polypropylen Copolymer

Elastomere Dichtmittel nach DIN EN 681-1



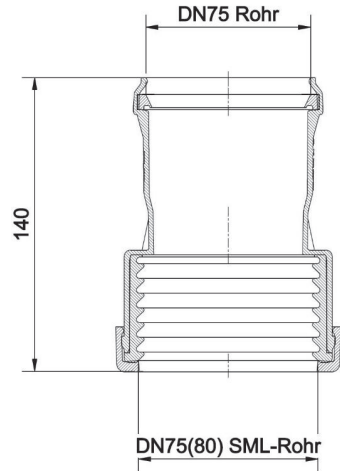
#6365.Datenblatt

(GB)

March 2024

## HT/SML-pipe connector, DN 75/75 (80)

Item-No.: 6365



Product with general building authority approval Z-42.5-602

For socketless cast iron pipes to DIN EN 877 as a transition connector for plastic pipes to DIN EN 1451-1.

Sanitary equipment for pipes and fittings

for connecting plastic pipes DN75 ( outside diameter 75 mm )

with SML cast iron pipes DN75 (outside diameter 83 mm)

Area of application in the waste water sector

Pipe connector of building material class B2 ( normal flammability ) according to DIN 4102-1

Material:

Polypropylene Copolymer

Elastomere sealant in accordance with DIN EN 681-1



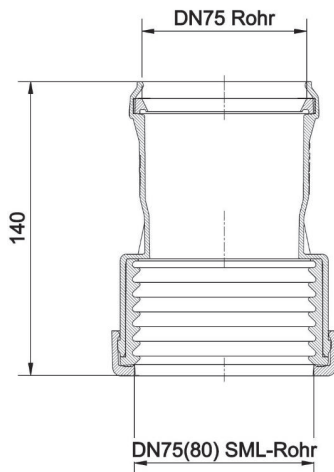
#6365.Datenblatt

(NL)

Maart 2024

## HT/SML-buisverbinder, DN 75/75 (80)

Artikelnr.: 6365



Product met algemene bouwvergunning Z-42.5-602

Voor mofloze gietijzeren buizen volgens DIN EN 877 als overgangsstuk voor kunststofbuizen volgens DIN EN 1451-1.

Sanitaire uitrusting voor buizen en hulpstukken

voor het verbinden van kunststofbuizen DN75 ( buitendiameter 75 mm )

met SML gietijzeren buizen DN75 (buitendiameter 83 mm)

Toepassingsgebied in de afvalwatersector

Buisverbinder van bouwmaterialaalklasse B2 ( normaal ontvlambaar ) volgens DIN 4102-1

Materiaal:

Polypropyleen copolymeer

Elastomeer afdichtingsmiddel volgens DIN EN 681-1



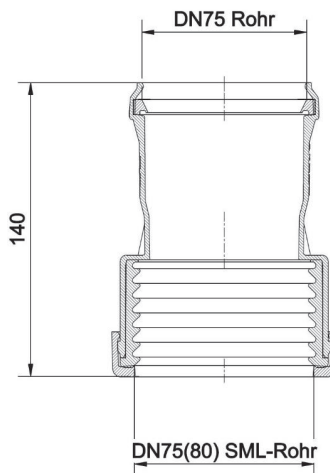
#6365.Datenblatt

(FR)

Mars 2024

## Raccord de tuyaux HT/SML, DN 75/75 (80)

N° d'article: 6365



Produit avec agrément technique général Z-42.5-602

Pour tuyaux en fonte sans manchon selon DIN EN 877 comme raccord de transition pour tuyaux en plastique DIN EN 1451-1.

Objet d'équipement sanitaire pour tuyaux et raccords  
pour le raccordement de tuyaux en plastique DN75 ( diamètre extérieur 75 mm )  
avec des tuyaux en fonte SML DN75 ( diamètre extérieur 83 mm )

Domaine d'application dans le secteur des eaux usées

Raccord de tuyaux de la classe de matériaux de construction B2 ( normalement inflammable )  
selon DIN 4102-1

Matériau :

Polypropylène copolymère

Produit d'étanchéité élastomère selon DIN EN 681-1



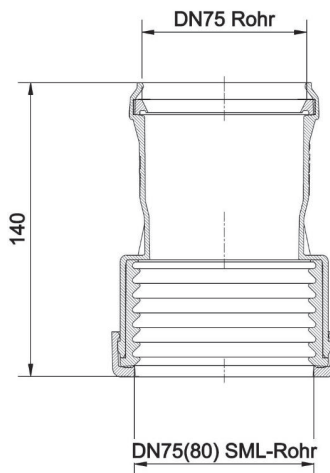
#6365.Datenblatt

(IT)

Marzo 2024

## Connettore per tubi HT/SML, DN 75/75 (80)

Articolo n: 6365



Prodotto con omologazione generale Z-42.5-602

Per tubi in ghisa senza bicchiere secondo DIN EN 877 come raccordo di transizione per tubi in plastica secondo DIN EN 1451-1.

Apparecchiature sanitarie per tubi e raccordi

per il collegamento di tubi in plastica DN75 ( diametro esterno 75 mm )

con tubi in ghisa SML DN75 (diametro esterno 83 mm)

Campo di applicazione nel settore delle acque reflue

Raccordo per tubi di materiale da costruzione di classe B2 ( infiammabilità normale ) secondo DIN 4102-1

Materiale:

Copolimero di polipropilene

Sigillante elastomerico in conformità alla norma DIN EN 681-1



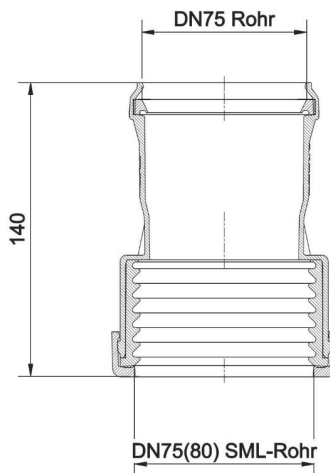
#6365.Datenblatt

(CZ)

Březen 2024

## Potravní spojka HT/SML, DN 75/75 (80)

Artikel-Nr.: 6365



Výrobek s obecným schválením stavebního úřadu Z-42.5-602

Pro litinové trubky bez nátrubku podle DIN EN 877 jako přechodová spojka pro plastové trubky podle DIN EN 1451-1.

Sanitární vybavení pro trubky a tvarovky

pro spojování plastových trubek DN75 ( vnější průměr 75 mm )

s litinovými trubkami SML DN75 (vnější průměr 83 mm)

Oblast použití v oblasti odpadních vod

Spojka potrubí ze stavebního materiálu třídy B2 ( normální hořlavost ) podle DIN 4102-1

Materiál:

Materiál: kopolymer polypropylenu

Elastomerové těsnění podle DIN EN 681-1



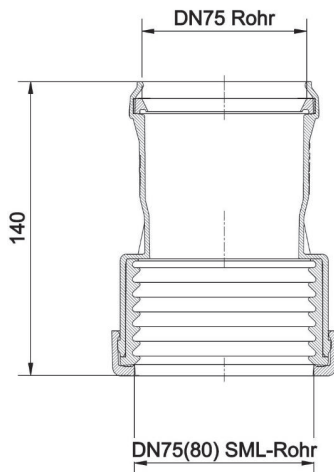
#6365.Datenblatt

(PL)

Marzec 2024

## Złącze rurowe HT/SML, DN 75/75 (80)

Nr artykułu: 6365



Produkt z ogólną aprobatą nadzoru budowlanego Z-42.5-602

Do bezkiesiowych rur żeliwnych wg DIN EN 877 jako złączka przejściowa do rur z tworzywa sztucznego wg DIN EN 1451-1.

Wyposażenie sanitarne do rur i kształtek

do łączenia rur z tworzyw sztucznych DN75 (średnica zewnętrzna 75 mm)

z rurami żeliwnymi SML DN75 (średnica zewnętrzna 83 mm)

Obszar zastosowania w sektorze ścieków

Złącze rurowe z materiału budowlanego klasy B2 (normalna palność) zgodnie z DIN 4102-1

Materiał:

Kopolimer polipropylenu

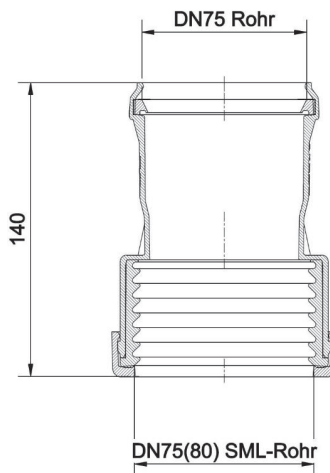
Uszczelniacz elastomerowy zgodnie z normą DIN EN 681-1



#6365.Datenblatt

## HT/SML csőcsatlakozó, DN 75/75 (80)

Cikkszám: 6365



Z-42.5-602 általános építésügyi hatósági jóváhagyással rendelkező termék.

A DIN EN 877 szabvány szerinti aljzat nélküli öntöttvas csövekhez, a DIN EN 1451-1 szabvány szerinti műanyag csövek átmeneti csatlakozójaként.

Egészségügyi berendezések csövekhez és szerelvényekhez  
műanyag csövek DN75 (külső átmérő 75 mm) csatlakoztatásához

DN75-es SML öntöttvas csövekhez (külső átmérő 83 mm)

Alkalmazási terület a szennyvízágazatban

B2 építőanyag osztályú (normál éghetőségű) csőcsatlakozó a DIN 4102-1 szerint

Anyag:

Polipropilén kopolimer

Elasztomer tömítőanyag a DIN EN 681-1 szabvány szerint



#6365.Datenblatt

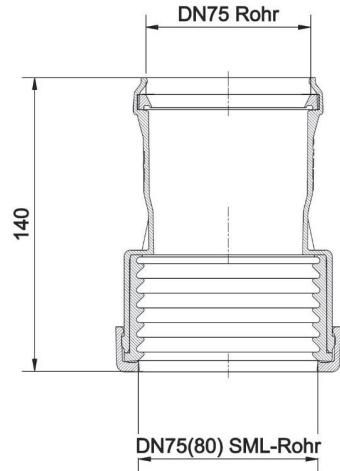


(ES)

Marzo 2024

## Conector de tuberías HT/SML, DN 75/75 (80)

Nº de artículo: 6365



Producto con homologación general para la construcción Z-42.5-602

Para tuberías de fundición sin manguito según DIN EN 877 como conector de transición para tuberías de plástico según DIN EN 1451-1.

Equipamiento sanitario para tuberías y accesorios  
para conectar tuberías de plástico DN75 ( diámetro exterior 75 mm )  
con tuberías de fundición SML DN75 (diámetro exterior 83 mm)

Ámbito de aplicación en el sector de las aguas residuales

Conector de tuberías de material de construcción clase B2 ( inflamabilidad normal ) según DIN 4102-1

Material:

Copolímero de polipropileno

Sellante elastómero según DIN EN 681-1



#6365.Datenblatt